

Dynapac CC1200 VI

Rouleaux tandems pour les enrobés



Caractéristiques techniques

Poids	
Poids max. en ordre de marche	3 400 kg
Poids en ordre de marche (avec ROPS)	2 600 kg
Poids sur le cylindre (AV/AR)	1 230 kg/1 370 kg

Caractéristiques de compactage	
Force centrifuge	34/29 kN
Amplitude nominale	0,5 mm
Charge linéaire statique (AV/AR)	10,3/11,4 kg/cm
Fréquence de vibration	66/61 Hz
Capacité du réservoir d'eau	205 l

Translation	
Vitesse de travail	0-10 km/h
Oscillation (AV/AR)	±10°
Aptitude en pente théorique	42 %

Moteur	
Marque/Modèle	Kubota D1703-M (IIIA)
Type	Refroidi à l'eau
Puissance, SAE J1995	26 kW (35 hp) @ 2800 rpm
Capacité réservoir carburant	45 l

Moteur	
Marque/Modèle	Kubota D1703-DI (T4/V)
Type	Refroidi à l'eau
Puissance, SAE J1995	18.5 kW (25 hp) @ 2200 rpm

Moteur	
Marque/Modèle	Kubota D1803-CR (T4/V)
Type	Refroidi à l'eau
Puissance, SAE J1995	28 kW (37,5 hp) @ 2700 rpm

Système hydraulique	
Translation	1 pompe à pistons axiaux à débit variable avec asservissement. 2 moteurs à pistons radiaux à débit constant.
Vibration	1 pompe et 1 moteur à engrenages à débit constant.
Direction	1 pompe à engrenages.
Frein de service	Hydrostatique commandé par le levier de translation.
Freins de secours	Multidisques auto-serrants sur chaque cylindre.

Trouvez votre revendeur local sur notre site www.dynapac.fr

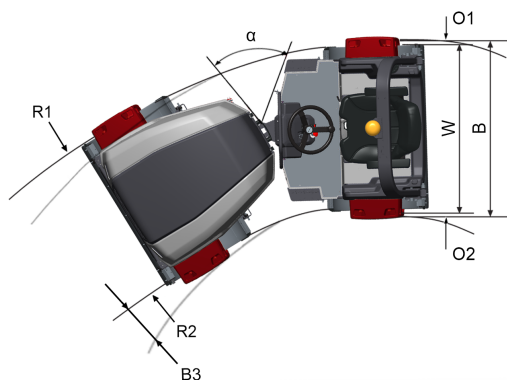
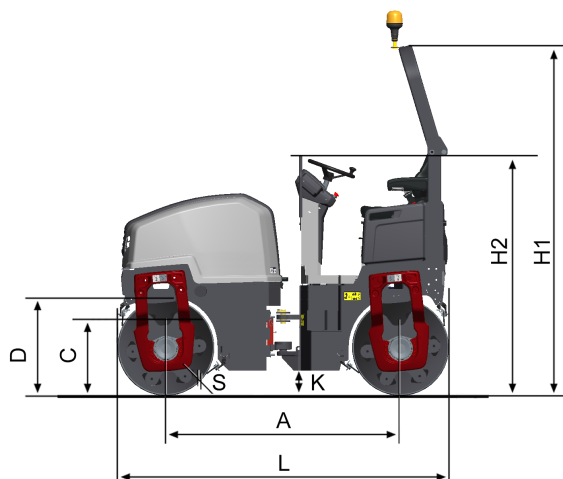
Caractéristiques modifiables sans préavis. Document non contractuel. Les matériels figurant en illustration peuvent comporter des options. Les informations ci-dessus sont données à titre indicatif et sans garantie d'aucune sorte.

Dynapac CC1200 VI

Rouleaux tandems pour les enrobés



Caractéristiques techniques



Dimensions	
A. Empattement	1700 mm
B. Largeur hors-tout	1340 mm
B3. Déport	50 mm
C. Garde au sol latérale	554 mm
D. Diamètre des cylindres	702 mm
H1. Hauteur avec ROPS/cab	2542 mm
H2. Hauteur sans ROPS/cab	1744 mm
K. Garde au sol	180 mm
L. Longueur hors-tout	2400 mm
O1. Porte-à-faux droit	70 mm
O2. Porte-à-faux gauche	70 mm
R1. Rayon de braquage extérieur	3770 mm
R2. Rayon de braquage intérieur	2570 mm
S. Epaisseur des cylindres	13 mm
W. Largeur	1200 mm
α . Angle de direction	$\pm 30^\circ$

Trouvez votre revendeur local sur notre site www.dynapac.fr

Caractéristiques modifiables sans préavis. Document non contractuel. Les matériels figurant en illustration peuvent comporter des options. Les informations ci-dessus sont données à titre indicatif et sans garantie d'aucune sorte.